

3D-DRUCK

Praxis

- 10 NEU GEDACHT**
3D-Druck auf dem Vormarsch
GÜNGÖR KARA:
DR. PETER LEIBINGER
DR. MATHIAS KAMMÜLLER:
- 16 MENSCHEN, MASCHINEN, MÄRKTE**
Ein Gespräch über die additive Fertigung im Maschinenbau
FILIPPO FONTANA/DR. CHRISTOPH KLAHN/
PROF. MIRKO MEBOLDT:
- 20 WANN SICH DER EINSATZ VON 3D-DRUCK LOHNT**
Über die Kostenstruktur der additiven Fertigung
INGO M. RÜBENACH:
- 24 LICHT AM ENDE DES DSCHUNGELS**
Normen und Standards für die additive Fertigung
DR. SVEN MANDEWIRTH/ DR. DAVID ELVERS:
- 30 HYPE TRIFFT REALITÄT**
Chancen des 3D-Drucks für die Chemie
KLAUS LÖCKEL:
- 34 AM ANFANG STEHT DER PLAN**
Was Unternehmen abwägen müssen, wenn sie in die additive Fertigung einsteigen wollen

- STEPHAN KEGELMANN:
38 MIT DIGITALEN ERSATZTEILEN AUSFALLRISIKEN BEHERRSCHEN
Die additive Fertigung sichert den Bestand von Ersatzteilen
- ROBERT NORRENBROCK:
42 3D REVERSE ENGINEERING: ERST SCANNEN, DANN FERTIGEN
Alte Ersatzteile nachbauen
- SASCHA WENZLER:
46 GEFRAGTER PLACE-TO-BE
Sascha Wenzler über die Messelandschaft im Bereich Additive Manufacturing
- FLORIAN REICHLÉ:
50 DER HYPE IST VORBEI, DAS GESCHÄFT BEGINNT
Die additive Fertigung ist nun ausgereift
- JÜRGEN SCHREIER:
54 DRUCKEN ODER DRUCKEN LASSEN?
Eine Marktübersicht
- 56 KOMPAKT**

Forschung

- PROF. KRISTINA SHEA/TIAN CHEN:
60 DIE ADDITIVE FERTIGUNG TRAINIERT IHRE MUSKELN
Forschungen zum 4D-Druck

- DR. JUSTUS BOBKE:
64 3D-DRUCK BRAUCHT ÖFFENTLICHKEIT
Ein Gespräch über politische Lobbyarbeit für die additive Fertigung
- DR. KARSTEN HEUSER/ANDREAS SAAR:
68 3D IN SERIE
Leitet die additive Fertigung eine Revolution ein?
- 73 KOMPAKT**
- Zukunft**
- DR. RUTH HOUBERTZ/JÜRGEN SCHREIER:
76 HOCHPRÄZISER 3D-DRUCK SCHAFFT OPTISCHE KONNEKTIVITÄT
Additive Fertigung von mikrooptischen Komponenten
- DR. JENS ERTEL:
80 PILOTWERK FÜR NEUE TECHNOLOGIEN
Dr. Jens Ertel über den neuen Campus der BMW Group zur additiven Fertigung
- 84 KOMPAKT**

Service

- 86 DIGITAL TRANSFORMER OF THE YEAR**
- 88 NEXT INDUSTRY-EXPERTTALK**
- 90 EVENTS**
- 92 START-UPS**
- 94 GLOSSAR**
- 95 IMPRESSUM**
- 96 BEIRAT**
- 98 KOLUMNE**

VORSCHAU
04
2018

Zukunft der Arbeit

DER WEG AUS DER ANGST

Alle sind betroffen: Führungskräfte, Mitarbeiter, Maschinen, Gesellschaft und Politik. Experten schreiben über Fachkräftemangel, Robotik, agile Strukturen, Datenschutz und branchenspezifische Lösungen. Möchten Sie Next Industry abonnieren? Näheres unter: www.next-industry.de.



Bild: Next Industry

Seite 24

LICHT AM ENDE DES DSCHUNGELS

Neue Verfahren benötigen Normen und Standards – so auch die additive Fertigung.



Bild: Mesago

Seite 46

GEFRAGTER PLACE-TO-BE

Next Industry sprach mit Sascha Wenzler über die deutsche Messelandschaft im Bereich Additive Manufacturing.

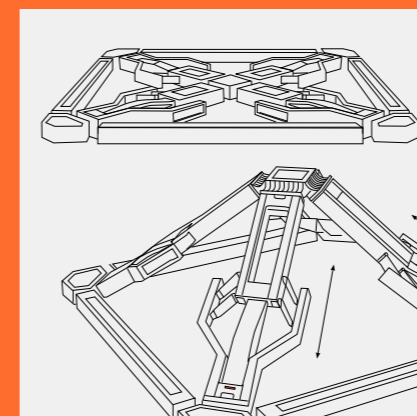


Bild: Next Industry

Seite 60

DIE ADDITIVE FERTIGUNG TRAINIERT IHRE MUSKELN

Die Forschung beschäftigt sich bereits mit der vierten Dimension: dem 4D-Druck.



Bild: BMW

Seite 80

PILOTWERK FÜR NEUE TECHNOLOGIEN

Next Industry sprach mit Dr. Jens Ertel über den neuen Campus für AM der BMW Group.